

Przedsiębiorstwo Gospodarki
Komunalnej
Spółka z ograniczoną
odpowiedzialnością w Opcznie
26-300 Opczno, ul. Krótka 1
Nazwa skrócona:
P.G.K. Sp. z o.o. w Opcznie
tel/fax 44 789 06 47
e-mail: pgkopoczno@wp.pl
www.pgk.opoczno.pl



NIP: 768-000-38-62
REGON: 590028079
KRS: 0000 110297
BDO: 000007905
Sąd Rejonowy dla Łodzi-Śródmieścia
w Łodzi Sąd Gospodarczy
XX Wydział KRS I Sekcja
Kapitał Zakładowy: 24.619.000,00 zł
Konto bankowe:
Bank Spółdzielczy w Opcznie
48 8992 0000 0033 2316 2000 0010

Opczno, dnia 20.05.2021 r.

ZAPROSZENIE SPECYFIKACJA ZAMÓWIENIA(SZ) nr sprawy 20/DWiOŚ/2021

I. ZAMAWIAJĄCY

Przedsiębiorstwo Gospodarki Komunalnej Spółka z ograniczoną odpowiedzialnością w Opcznie, ul. Krótka 1, 26-300 Opczno, woj. Łódzkie, Polska, REGON 590028079, NIP 768-000-38-62, wpisana jako przedsiębiorca do rejestru sądowego w Sądzie Rejonowym dla Łodzi-Śródmieścia w Łodzi XX Wydz. KRS pod Nr 0000110297, kapitał zakładowy w wysokości: 24.619.000,00 zł, tel. (44) 754-76-11, FAX (044) 789-06-47 adres intern.: www.pgk.opoczno.pl, e-mail: przetargi@pgk.opoczno.pl

II. TRYB UDZIELENIA ZAMÓWIENIA

Zamówienie udzielane w oparciu o przepisy KC oraz § 9-11 Zarządzenia Nr 21/2021 Zarządu Przedsiębiorstwa Gospodarki Komunalnej Spółka z ograniczoną odpowiedzialnością w Opcznie z dnia 12 kwietnia 2021 r. w sprawie: Regulaminu postępowania przy udzielaniu zamówień publicznych w Spółce; zwolnione z obowiązku stosowania ustawy Prawo zamówień publicznych.

III. OPIS PRZEDMIOTU ZAMÓWIENIA, MIEJSCE ŚWIADCZENIA

1. Przedmiot zamówienia stanowią dostawy „Materiały hydrauliczne na budowę zadań inwestycyjnych”
2. CPV: 44.16.00.00-9 *Rurociągi, instalacje rurowe, rury, okładziny rurowe, rury i podobne elementy.* 44.13.00.00-0 *Studzienki kanalizacyjne*
3. Na przedmiot zamówienia składają się następujące elementy:

ZADANIE NR 1

Lp	Nazwa	j.m.	Ilość
1	Rura PE 100 RC, SDR 17, PN 10, Ø110/6,6 o długości 12 mb (kanalizacja)	mb	696
2	Rura PE 100 RC, SDR 17, PN 10, Ø200/11,9 o długości 12 mb (kanalizacja)	mb	276
3	Rura PVC-u Ø200/5,9 KL„SN8” kanalizacyjna „lita” o długości 3 mb z uszczelkami (10 szt)	mb	30
4	Rura PVC-u Ø200/5,9 KL„SN8” kanalizacyjna „lita” o długości 2 mb z uszczelkami (11 szt)	mb	22
5	Korek PVC Ø160 kanalizacyjny	szt	35
6	Korek PVC Ø200 kanalizacyjny	szt	12
7	Nasuwka PVC Ø200 kanalizacyjna (długa)	szt	46
8	Kolano PCV Ø200α 30° kanalizacyjne	szt	5
9	Kolano PCV Ø200α 15° kanalizacyjne	szt	7

10	Kolano PCV Ø160x 45° kanalizacyjne	szt	5
11	Trójnik PCV Ø200/160x 45°	szt	5
12	Kineta zbiorcza PCV typ 425/200 na rurę korug. PCV, DN/ID 400	szt	3
13	Rura trzonowa korugowana DN/ID 400 (dwuścienna SN 4)	mb	6,5
14	Teleskop PCV Ø315 dł. 75 cm z włazem żeliwnym 40 T	szt	3
15	Łącznik teleskop. PCV Ø400/315 do studni systemowych typ 425	szt	3
16	Uszczelka gum. do rury trzon korugowanej DN/ID 400 (z wargą)	szt	6
17	Łącznik kołn. RK Ø110 (na PE)	szt	4
18	Tuleja PE100, SDR 17, Ø110 do zgrzewu + koł. st. luźny Ø110	szt	7
19	Elektromufa PE, Ø110 (do zgrzewu), gaz/woda	szt	15
20	Kołnierz ślepy Ø100	szt	3
21	Właz żeliwny Ø600 typu ciężkiego 40 T (z zamk. zatraskowym)	szt	18
22	Uszczelka pł. Ø125	szt	10
23	Uszczelka pł. Ø100	szt	10
24	Uszczelka pł. Ø80	szt	10
25	Rura PE 100 RC, SDR 17, PN 10, Ø140/8,3 o długości 12 mb (woda)	mb	216
26	Zasuwa żel.Ø80 fig.111 z klinem żel. i wkładką mosiężną (bezdławicowa)	szt	2
27	Klucz – obudowa do zasuwy 125	szt	2
28	Klucz – obudowa do zasuwy 80	szt	2
29	Skrzynka ul. średnia	szt	4
30	Trójnik żeliwny kołnierzowy Ø 150/125/150	szt	1
31	Trójnik żeliwny kołnierzowy Ø 125/80/125	szt	2
32	Trójnik żeliwny kołnierzowy Ø 100/100/100	szt	3
33	Hydrant nadziemny Ø 80 o wys. 2140 mm.	szt	2
34	Kolano żel. stopowe Ø 80 (żeliwo szare)	szt	2
35	Króciec żel. Ø 80/300 FF (żeliwo szare)	szt	2
36	Króciec żel. Ø 80/500 FF (żeliwo szare)	szt	4
37	Tuleja kołnierz.PE100 RC, SDR 17, Ø140/8.3 z luźny kołn. stalowym	szt	8
38	Kolano segmentowe (łuk) PE 100 RC, SDR17, Ø 140/8,3 x45°	szt	1
39	Kolano segmentowe (łuk) PE 100 RC, SDR17, Ø 140/8,3 x30°	szt	1
40	Kolano segmentowe (łuk) PE 100 RC, SDR17, Ø 140/8,3 x22°	szt	1
41	Kolano segmentowe (łuk) PE 100 RC, SDR17, Ø 140/8,3 x11°	szt	1
42	Redukcja żel. koł. Ø 150/100	szt	1
43	Sruba st. oc M20/90	kg	10
44	Sruba st. oc M16/90	kg	15
45	Sruba st. oc M16/70	kg	10
46	Nakrętka stal. oc M20	kg	5
47	Nakrętka stal. oc M16	kg	15
48	Podkładka M20	kg	7
49	Podkładka M16	kg	7

ZADANIE NR 2

Lp	Nazwa	j.m.	Ilość
1	Kineta żelbet DN 1000 (wg. załącznika 4, 4A,4B)	szt	15
2	Kineta żelbet DN 1200 (wg. załącznika 4 c)	szt	3
3	Krąg bet. DN 1000/500 (z felcem łączonym na uszczelkę), (wg. załącznika 3)	szt	40
4	Krąg bet. DN 1000/250 (z felcem łączonym na uszczelkę), (wg. załącznika 3)	szt	13
5	Nakrywa żelbet DN 1200 (z felcem łączonym na uszczelkę) z		15

Lukasz
Lukasz

[Signature]

	otworem na włącz DN 600 (wg. załącznika 3)	szt	
6	Krąg bet. DN 1200/500 (z felcem łączonym na uszczelkę), (wg. załącznika 3)	szt	5
7	Krąg bet. DN 1200/250 (z felcem łączonym na uszczelkę), (wg. załącznika 3)	szt	2
8	Nakrywa żelbet DN 1440 (z felcem łączonym na uszczelkę) z otworem na włącz DN 600 (wg. załącznika 3)	szt	3
9	Uszczelka gum do studni bet. DN 1200	szt	10
10	Uszczelka gum do studni bet. DN 1000	szt	59
11	Pierścień regulacyjny żelbet. pod włącz Ø 600, wys. 15 cm	szt	6
12	Pierścień regulacyjny żelbet. pod włącz Ø 600, wys. 12 cm	szt	4
13	Pierścień regulacyjny żelbet. pod włącz Ø 600, wys. 10 cm	szt	15
14	Pierścień regulacyjny żelbet. pod włącz Ø 600, wys. 5 cm	szt	5
15	Pasta poślizgowa do uszczelek (op. 5 kg)	opak	9
16	Środek poślizgowy do rur PVC-u kanalizacyjnych (op.2 kg)	opak	8

ZADANIE NR 3

Lp	Nazwa	j.m.	Ilość
1	Przepompownia ścieków P1 Ø 1500 bet. (załącznika nr 5)	szt	1

3. Wszystkie oferowane materiały, określone wyżej, winny być fabrycznie nowe, posiadać aprobaty techniczne (europejskie aprobaty techniczne), atesty, deklaracje właściwości użytkowych, deklaracje zgodności lub znaki budowlane stosownie do wymogów Ustawy z dnia 16 kwietnia 2004 r. o wyrobach budowlanych (Dz. U. z 2020 poz. 215). Dokumenty stwierdzające posiadane atesty, deklaracje właściwości użytkowych oraz aprobaty techniczne winny być dołączone do dostarczonych materiałów i wydane Zamawiającemu łącznie z wydaniem przedmiotowych materiałów. Wykonawca obowiązany jest także dołączyć dokument gwarancji producenta- jeżeli wydano.

4. Miejsce realizacji zamówienia: Siedziba Zamawiającego, ul. Krótka 1, 26-300 Opoczno.

IV. TERMIN WYKONANIA ZAMÓWIENIA

1. Zamówienie z **zadania nr 1** winno być zrealizowane w terminie: do 10 **dni** od daty zawarcia umowy.
2. Zamówienie z **zadania nr 2** winno być zrealizowane w terminie: do 14 **dni** od daty zawarcia umowy.
3. Zamówienie z **zadania nr 3** winno być zrealizowane w terminie: do 35 **dni** od daty zawarcia umowy.
4. **Rozładunek materiałów z zadania nr 2 i 3 w miejscu wskazanym przez Zamawiającego, leży po stronie Wykonawcy.**
5. Umowa zostanie zawarta (podpisana) niezwłocznie po dokonaniu wyboru najkorzystniejszej oferty i ogłoszeniu wyników postępowania, nie wcześniej jednak niż 3 dni od daty zawiadomienia wykonawców o wyniku postępowania.

V. WARUNKI UDZIAŁU W POSTĘPOWANIU ORAZ SPOSÓB OCENY ICH SPEŁNIENIA

O zamówienie mogą się ubiegać oferenci spełniający następujące warunki:

- 1) stosownie do obowiązujących przepisów prawa są uprawnieni do wykonywania działalności w zakresie objętym przedmiotem zamówienia- ocena wg stosownego wpisu we właściwym rejestrze (KRS) albo ewidencji działalności gospodarczej,
- 2) spełniają warunki i kryteria określone w niniejszej Specyfikacji- wg formularza oferty i dokumentów załączonych,
- 3) złożą oświadczenia i dokumenty wymagane przez Zamawiającego,

Stół oroniz

[Signature]

Sposób oceny: Zamawiający dokona oceny spełnienia warunków stawianych Wykonawcom na podstawie wymaganych dokumentów, złożonych przez oferenta, wg formuły „**spełnia-nie spełnia**”.

VI. WYMAGANE OŚWIADCZENIA I DOKUMENTY

1. wypełniony Formularz Oferty, (**wzór: załącznik nr 1 do SZ**),
2. aktualny odpis z właściwego rejestru albo aktualne zaświadczenie o wpisie do ewidencji działalności gospodarczej (jeżeli odrębne przepisy wymagają wpisu do rejestru lub zgłoszenia do ewidencji działalności gospodarczej), wystawione nie wcześniej niż **6 miesięcy przed upływem terminu składania ofert**. Z odpisu lub zaświadczenia winno wynikać, kto i w jaki sposób jest uprawniony do reprezentacji wykonawcy- w przeciwnym razie należy dołączyć listę osób uprawnionych oraz wskazać sposób reprezentacji.
3. pełnomocnictwo- jeżeli wykonawcę reprezentuje pełnomocnik,

Forma dokumentów i ich uzupełnianie

Wymagane oświadczenia woli, określone wyżej w ust. 1, a także dokument określony w ust. 3 należy złożyć w oryginale. Dokument określony wyżej w ust. 2 należy przedstawić w formie oryginałów albo kserokopii- dokumenty złożone w formie kserokopii muszą być opatrzone klauzulą „za zgodność z oryginałem” i poświadczona za zgodność z oryginałem przez Wykonawcę- pieczęć firmowa oraz podpis czytelny albo nieczytelny i pieczęć imienna. Zamawiający dopuszcza poświadczenie zgodności z oryginałem przez jedną z osób podpisujących formularz oferty i egzemplarz umowy. Powyższe wymagania dotyczą wszystkich dokumentów, których złożenie jest konieczne do oceny oferty. W przypadku nie złożenia dokumentu lub złożenia dokumentu niespełniającego wymagań lub zawierającego braki, Zamawiający wezwie Wykonawcę (faksem) do ich uzupełnienia w terminie nie dłuższym niż 3 dni od daty doręczenia.

VII. SPOSÓB POROZUMIEWANIA SIĘ Z ZAMAWIAJĄCYM

Oświadczenia, wnioski, zawiadomienia oraz informacje w niniejszym postępowaniu Zamawiający oraz Wykonawcy przekazują w formie **pisemnej** (na piśmie) i **e-mailem**. Zawiadomienie o wyniku dokonane w formie faksu lub e-mailem ma skutek doręczenia. Nr faksu Zamawiającego: **(44) 789 06 47, e-mail: sekretariat@pgk.opoczno.pl**. Oświadczenia, wnioski, zawiadomienia oraz informacje winny być składane (przesyłane) w dni robocze od poniedziałku do piątku w godzinach od 7:00 do 14:00- złożone po godzinie 14:00 poczytuje się za złożone w dniu następnym- pierwszym dniu pracy.

W przypadku skorzystania z formy faksu lub e-maila, doręczenie oświadczenia, wniosku, zawiadomienia lub informacji uważa się za skuteczne, chyba, że adresat niezwłocznie, nie później niż w następnym dniu roboczym, zawiadomi nadawcę o nieczytelności lub innych wadach doręczonej korespondencji faksowej.

Zamawiający udzieli odpowiedzi, jeśli zapytanie wpłynie nie później niż 3 dni przed wyznaczonym terminem składania ofert. Pisemna treść wyjaśnienia zostanie opublikowana na stronie internetowej Zamawiającego. W szczególnie uzasadnionych przypadkach Zamawiający może dokonać zmian w treści Specyfikacji- w takiej sytuacji zmodyfikowana treść niezwłocznie zostanie ujawniona na stronie internetowej Zamawiającego.

VIII. WADIUM- niewymagane.

IX. OFERTA

1. **Termin związania ofertą: 30 dni** licząc od dnia, w którym upływa termin składania ofert.
2. **Opis sposobu przygotowania ofert:** Oferta ma być sporządzona w języku polskim na papierze i powinna zawierać:
 - 1) nazwę i dokładny adres oferenta wraz z nr telefonu i faksu oraz numerem REGON i NIP,
 - 2) cenę łączną brutto za przedmiot zamówienia w ramach danego zadania, obejmującą wszelkie koszty składające się na jej wysokość- łącznie z dostawą do Zamawiającego,
 - 3) cenę łączną netto - bez VAT, za przedmiot zamówienia w ramach danego zadania oraz wysokość należnego podatku VAT, dla poszczególnych zadań,
 - 4) oświadczenie dotyczące stałości warunków podanych w ofercie i związania ofertą w terminie wymaganym przez Zamawiającego,


Andrzej Stępień

- 5) oświadczenie o zapoznaniu się ze Specyfikacją i uwzględnieniu w ofercie wszystkich istotnych elementów składających się na wysokość ceny,
- 6) klauzulę informacyjną w zakresie ochrony danych osobowych wg. załącznika nr 3 do SZ.

Powyższe dane oraz oświadczenia winny znaleźć się w formularzu oferty, którego wzór stanowi **załącznik nr 1 SZ**. Wykonawca obowiązany jest sporządzić ofertę w oparciu o podany wzór formularza. Jeżeli oferent przygotowuje samodzielnie formularz, winien on zawierać dane odpowiadające danym z dołączonego wzoru formularza.

Pożądane jest, aby wszystkie strony oferty były kolejno ponumerowane i związane w sposób uniemożliwiający wysunięcie którejkolwiek kartki. Do formularza oferty należy dołączyć wymagane dokumenty, oświadczenia. Oferta winna być podpisana przez osoby upoważnione do reprezentacji wykonawcy. Tak skompletowana całość stanowi ofertę podlegającą rozpatrzeniu.

3. Oferty złożone po terminie składania ofert, tj. po dniu 02.06.2021 r. godz. 10.00 będą odesłane bez otwierania. Wykonawca poniesie wszelkie koszty związane z przygotowaniem i złożeniem oferty oraz obowiązany jest zapewnić, aby oferta wpłynęła do zamawiającego (została fizycznie doręczona do siedziby Zamawiającego) przed upływem terminu składania ofert.
4. W przypadku, gdy wykonawcę reprezentuje pełnomocnik, do oferty musi być załączone pełnomocnictwo określające jego zakres i podpisane przez osoby uprawnione do reprezentacji wykonawcy. Kserokopia pełnomocnictwa musi być potwierdzona za zgodność z oryginałem przez pełnomocnika. Zamawiający przed podpisaniem umowy zażąda do wglądu oryginału pełnomocnictwa lub notarialnie potwierdzonej kopii pełnomocnictwa.
5. Osoby uprawnione do reprezentacji wykonawcy lub pełnomocnik podpisują na każdej stronie: druki formularzy, wszystkie załączniki (wymagane dokumenty, oświadczenia), miejsca, w których zostały naniesione zmiany.

X. MIEJSCE ORAZ TERMIN SKŁADANIA I OTWARCIA OFERT

1) SKŁADANIE OFERT

- a) Oferty należy złożyć w biurze podawczym Zamawiającego, ul. Krótka 1, 26-300 Opoczno, woj. Łódzkie w terminie do dnia **02.06.2021 r. do godz. 10.00**, w kopercie oznaczonej: **„Materiały hydrauliczne na budowę zadań inwestycyjnych” - nie otwierać do dnia 02.06.2021 r. do godziny. 10.30”**
- b) Ofertę należy złożyć w nieprzezroczystej, zabezpieczonej przed otwarciem kopercie.

2) OTWARCIE OFERT

- a) Otwarcie ofert nastąpi, w dniu **02.06.2021 r. o godz. 10.30**.
- b) O wyborze najkorzystniejszej oferty Zamawiający zawiadomi oferentów pisemnie oraz poprzez stronę internetową www.pgk.opoczno.pl
- c) Niezwłocznie po wyborze najkorzystniejszej oferty Zamawiający upubliczni informację o wyborze najkorzystniejszej oferty.

XI. KRYTERIA OCENY OFERT

Zamawiający udzieli zamówienia temu Wykonawcy, którego oferta w ramach danego zadania uzyskała największą liczbę punktów w oparciu o przyjęte kryteria oceny ofert. Zamawiający niezwłocznie zawiadomi o wyborze oferty najkorzystniejszej wszystkich wykonawców, którzy złożyli oferty oraz umieści informację o wyborze oferty na swojej stronie internetowej.

Jedynym kryterium oceny ofert jest kryterium – cena; waga 100 %

Ustalenie wartości punktowej dla kryterium ceny nastąpi poprzez podstawienie ceny oferty pod wzór:

$$\text{Wartość punktowa} = \frac{\text{najniższa oferowana cena}}{\text{cena z oferty badanej}} \times 100 \% \times 100$$

SPOSÓB OBLICZENIA CENY

Każde z zadań będzie oceniane osobno. Ocenie podlegać będzie cena łączna brutto zadania, stanowiąca całkowite zobowiązanie Zamawiającego związane z realizacją dostawy przedmiotu zamówienia, w tym także koszty dostawy do miejsca realizacji: siedziba Zamawiającego (zadanie nr 1) oraz miejsca wskazanego przez Zamawiającego (zadanie nr 2 i 3).



XII. ISTOTNE POSTANOWIENIA UMOWY

1. W wyniku udzielenia zamówienia w niniejszym postępowaniu zostanie zawarta umowa.
 - 1) Do umowy mają zastosowanie przepisy kodeksu cywilnego,.
 - 2) Umowa wymaga, pod rygorem nieważności zachowania formy pisemnej, chyba że przepisy odrębne wymagają formy szczególnej.
 - 3) Umowa jest jawna i podlega udostępnieniu na zasadach określonych w przepisach o dostępie do informacji publicznej.
 - 4) Zakres świadczenia Wykonawcy wynikający z umowy jest tożsamy z jego zobowiązaniem zawartym w ofercie.
 - 5) Pozostałe kwestie odnoszące się do Umowy uregulowane są w załączniku nr 2 do niniejszej SZ.
2. Wykonawcy wspólnie ubiegający się o udzielenie zamówienia ponoszą solidarną odpowiedzialność za wykonanie umowy.
3. Zamawiający powiadomi Wykonawcę o przyznaniu mu zamówienia. Wykonawca zobowiązany jest stawić się w siedzibie Zamawiającego celem podpisania umowy. Nie zgłoszenie się Wykonawcy w wyznaczonym terminie będzie traktowane jako uchylenie się od zawarcia umowy, w takim przypadku Zamawiający przyzna zamówienie Wykonawcy sklasyfikowanemu jako następnym w rankingu ofert.

XIII. UWAGA !!! ODRZUCENIE OFERT, WYKLUCZENIE WYKONAWCY/ ZAMKNIĘCIE POSTĘPOWANIA BEZ WYBORU OFERT

1. **Osoba upoważniona do kontaktu z Wykonawcami:** pan Hubert Wiktorowicz, adres elektroniczny: przetargi@pgk.opoczno.pl, tel. 44 754 76 11, w godzinach od 7:30 do 14:00
2. W przypadku sporządzenia dokumentacji ofertowej niezgodnie z wymaganiami (formalnymi lub merytorycznymi) niniejszej Specyfikacji, Zamawiający wezwie wykonawcę do niezwłocznego złożenia wyjaśnień lub uzupełnienia dokumentacji. Po bezskutecznym upływie terminu do uzupełnienia a także w przypadku nieusunięcia niezgodności, Zamawiający:
 - a) w przypadku gdy oferta wykonawcy niespełniająca warunków określonych przez Zamawiającego w przedmiotowej specyfikacji zamówienia - odrzuca ofertę z niniejszego postępowania.
 - b) w przypadku gdy wykonawca nie uzupełni w terminie złożonych dokumentów wykonawca podlega wykluczeniu z postępowania niniejszego a jego ofertę uznaje się za odrzuconą.
3. Jeżeli nie można dokonać wyboru oferty najkorzystniejszej ze względu na to, iż zostały złożone oferty o tej samej cenie Zamawiający wzywa wykonawców do złożenia ofert dodatkowych. Wykonawcy składający oferty dodatkowe nie mogą oferować cen wyższych niż zaoferowane w złożonych ofertach.
4. Zamawiający zawiera umowę w sprawie udzielenia zamówienia, po uprzednim porównaniu i ocenie ofert. Umowę zawiera się w formie pisemnej, pod rygorem nieważności, chyba że przepisy wymagają szczególnej formy prawnej dla zachowania jej ważności.
5. Zamawiający powiadomi Wykonawcę o przyznaniu mu zamówienia. Wykonawca zobowiązany jest stawić się w siedzibie Zamawiającego celem podpisania umowy. Nie zgłoszenie się Wykonawcy w wyznaczonym terminie będzie traktowane jako uchylenie się od zawarcia umowy, w takim przypadku Zamawiający przyzna zamówienie Wykonawcy sklasyfikowanemu jako następnym w rankingu ofert.
6. W toku badania i oceny ofert Zamawiający może żądać od potencjalnych wykonawców wyjaśnień dotyczących treści złożonych ofert.
7. Zamawiający zamyka postępowanie bez zawarcia umowy jeżeli:
 - a) nie została złożona żadna oferta,
 - b) żadna ze złożonych ofert nie odpowiada wymaganiom stawianym przez Zamawiającego,
 - c) Zamawiający stwierdził zaistnienie istotnych okoliczności, których nie można było przewidzieć wcześniej, a których zaistnienie powoduje niemożność zawarcia prawidłowej umowy.


Hubert Wiktorowicz

8. Załącznikami do niniejszego Zapytania są:
- a) Formularz ofertowy- wzór- załącznik nr 1,
 - b) Projekt umowy – załącznik nr 2.
 - c) Załączniki nr 3 – opis studni,
 - d) Załączniki nr 4, 4a, 4b, 4 c – schemat studni
 - e) Załącznik nr 5 – opis i schemat przepompowni
 - f) Klauzula informacyjna – załącznik nr 6.

Sporządził

etlina Turlińska-Lapaia

Sprawdził/li

Marcin Marusiński
Marcin Marusiński
RADCA PRAWNY
LD-M-1936

Zatwierdził

PREZES ZARZĄDU
Krzysztof Owczarski
Krzysztof Owczarski

Stefanowski

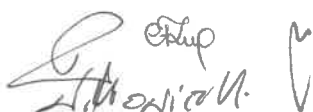
.....
pieczęć wykonawcy, REGON, NIP, nr tel. /faks
adres e-mail, strona internetowa

FORMULARZ OFERTY nr sprawy 20/DWiOŚ/2020

Nawiązując do zaproszenia do złożenia oferty w postępowaniu na dostawę p.n. „**Materiały hydrauliczne na budowę zadań inwestycyjnych**” oferujemy realizację zamówienia na następujących warunkach:

1. Łączna cena brutto (cena oferty) za realizację przedmiotu zamówienia z zadania nr 1 wynosi:..... zł, (słownie:)*
2. Łączna cena netto za realizację przedmiotu zamówienia z zadania nr 1 wynosi:..... zł, należny VAT:zł.*
3. Łączna cena brutto (cena oferty) za realizację przedmiotu zamówienia z zadania nr 2 wynosi:..... zł, (słownie:)*
4. Łączna cena netto za realizację przedmiotu zamówienia z zadania nr 2 wynosi:..... zł, należny VAT:zł.*
5. Łączna cena brutto (cena oferty) za realizację przedmiotu zamówienia z zadania nr 3 wynosi:..... zł, (słownie:)*
6. Łączna cena netto za realizację przedmiotu zamówienia z zadania nr 3 wynosi:..... zł, należny VAT:zł.*
7. Oświadczam/y, że podane wyżej warunki oferty nie ulegną zmianie oraz uważamy się za związani niniejszą ofertą przez okres **30 dni** od upływu terminy składania ofert.
8. Do oferty dołączamy ceny jednostkowe materiałów.
9. Oświadczamy, że uwzględniliśmy w cenie ofertowej wszystkie elementy składające się na jej wysokość i nie wnosimy żadnych zastrzeżeń.

.....
(podpis i pieczęć wykonawcy)

Handwritten signature and stamp of the contractor.

Handwritten signature.

**Projekt Umowy
sprzedaży materiałów hydraulicznych
nr sprawy 20/DWiOŚ/2021**

Zawarta w **Opcznie** w dniu pomiędzy:

Przedsiębiorstwem Gospodarki Komunalnej Spółka z ograniczoną odpowiedzialnością w Opcznie, ul. Krótka 1, 26-300 Opczno, wpisaną jako przedsiębiorca do rejestru sądowego w Sądzie Rejonowym Łódź-Śródmieście XX Wydz. KRS pod Nr 0000110297, kapitał zakładowy: 24.619.000,00 zł, REGON P- 590028079, NIP 768-000-38-62 reprezentowana przez:zwaną w dalszej części umowy **Zamawiającym**,

a

.....
.....
reprezentowanym przez:
.....
.....

zwanym w dalszej części umowy **Sprzedawcą**,

o treści następującej:

§ 1

Zgodnie z wynikiem postępowania prowadzonego w oparciu o przepisy kodeksu cywilnego na dostawę p.n.: „**Materiały hydrauliczne na budowę zadań inwestycyjnych**” nr sprawy 20/DWiOŚ/2021, Sprzedawca sprzedaje i zobowiązuje się dostarczyć, a Zamawiający kupuje i zobowiązuje się do odbioru materiałów hydraulicznych, na warunkach określonych w niniejszej umowie.

§ 2

1. Przedmiot sprzedaży stanowią następujące materiały hydrauliczne:

ZADANIE NR 1

Lp	Nazwa	j.m.	Ilość
1	Rura PE 100 RC, SDR 17, PN 10, Ø110/6,6 o długości 12 mb (kanalizacja)	mb	696
2	Rura PE 100 RC, SDR 17, PN 10, Ø200/11,9 o długości 12 mb (kanalizacja)	mb	276
3	Rura PVC-u Ø200/5,9 KL„SN8” kanalizacyjna „lita” o długości 3 mb z uszczelkami (10 szt)	mb	30
4	Rura PVC-u Ø200/5,9 KL„SN8” kanalizacyjna „lita” o długości 2 mb z uszczelkami (11 szt)	mb	22
5	Korek PVC Ø160 kanalizacyjny	szt	35
6	Korek PVC Ø200 kanalizacyjny	szt	12
7	Nasuwka PVC Ø200 kanalizacyjna (długa)	szt	46
8	Kolano PCV Ø200× 30° kanalizacyjne	szt	5
9	Kolano PCV Ø200× 15° kanalizacyjne	szt	7
10	Kolano PCV Ø160× 45° kanalizacyjne	szt	5
11	Trójnik PCV Ø200/160× 45°	szt	5
12	Kineta zbiorcza PCV typ 425/200 na rurę korug. PCV, DN/ID 400	szt	3
13	Rura trzonowa korugowana DN/ID 400 (dwuścienna SN 4)	mb	6,5
14	Teleskop PCV Ø315 dł. 75 cm z włazem żeliwnym 40 T	szt	3

Stępa
Stępa

W

15	Łącznik teleskop. PCV Ø400/315 do studni systemowych typ 425	szt	3
16	Uszczelka gum. do rury trzon korugowanej DN/ID 400 (z wargą)	szt	6
17	Łącznik kołn. RK Ø110 (na PE)	szt	4
18	Tuleja PE100, SDR 17, Ø110 do zgrzewu + koł. st. luźny Ø110	szt	7
19	Elektromufa PE, Ø110 (do zgrzewu), gaz/woda	szt	15
20	Kołnierz ślepy Ø100	szt	3
21	Właz żeliwny Ø600 typu ciężkiego 40 T (z zamk. zatrzaskowym)	szt	18
22	Uszczelka pł. Ø125	szt	10
23	Uszczelka pł. Ø100	szt	10
24	Uszczelka pł. Ø80	szt	10
25	Rura PE 100 RC, SDR 17, PN 10, Ø140/8,3 o długości 12 mb (woda)	mb	216
26	Zasuwa żel.Ø80 fig.111 z klinem żel. i wkładką mosiężną (bezdławicowa)	szt	2
27	Klucz – obudowa do zasuwy 125	szt	2
28	Klucz – obudowa do zasuwy 80	szt	2
29	Skrzynka ul. średnia	szt	4
30	Trójnik żeliwny kołnierzowy Ø 150/125/150	szt	1
31	Trójnik żeliwny kołnierzowy Ø 125/80/125	szt	2
32	Trójnik żeliwny kołnierzowy Ø 100/100/100	szt	3
33	Hydrant nadziemny Ø 80 o wys. 2140 mm.	szt	2
34	Kolano żel. stopowe Ø 80 (żeliwo szare)	szt	2
35	Króciec żel. Ø 80/300 FF (żeliwo szare)	szt	2
36	Króciec żel. Ø 80/500 FF (żeliwo szare)	szt	4
37	Tuleja kołnierz.PE100 RC, SDR 17, Ø140/8.3 z luźny kołn. stalowym	szt	8
38	Kolano segmentowe (łuk) PE 100 RC, SDR17, Ø 140/8,3 \sphericalangle 45°	szt	1
39	Kolano segmentowe (łuk) PE 100 RC, SDR17, Ø 140/8,3 \sphericalangle 30°	szt	1
40	Kolano segmentowe (łuk) PE 100 RC, SDR17, Ø 140/8,3 \sphericalangle 22°	szt	1
41	Kolano segmentowe (łuk) PE 100 RC, SDR17, Ø 140/8,3 \sphericalangle 11°	szt	1
42	Redukcja żel. koł. Ø 150/100	szt	1
43	Sruba st. oc M20/90	kg	10
44	Sruba st. oc M16/90	kg	15
45	Sruba st. oc M16/70	kg	10
46	Nakrętka stal. oc M20	kg	5
47	Nakrętka stal. oc M16	kg	15
48	Podkładka M20	kg	7
49	Podkładka M16	kg	7

ZADANIE NR 2

Lp	Nazwa	j.m.	Ilość
1	Kineta żelbet DN 1000 (wg. załącznika 4, 4A,4B)	szt	15
2	Kineta żelbet DN 1200 (wg. załącznika 4 c)	szt	3
3	Krąg bet. DN 1000/500 (z felcem łączonym na uszczelkę), (wg. załącznika 3)	szt	40
4	Krąg bet. DN 1000/250 (z felcem łączonym na uszczelkę), (wg. załącznika 3)	szt	13
5	Nakrywa żelbet DN 1200 (z felcem łączonym na uszczelkę) z otworem na właz DN 600 (wg. załącznika 3)	szt	15
6	Krąg bet. DN 1200/500 (z felcem łączonym na uszczelkę), (wg. załącznika 3)	szt	5
7	Krąg bet. DN 1200/250 (z felcem łączonym na uszczelkę), (wg. załącznika 3)	szt	2

Stefan Stęborowski

C

8	Nakrywa żelbet DN 1440 (z felcem łączonym na uszczelkę) z otworem na wąż DN 600 (wg. załącznika 3)	szt	3
9	Uszczelka gum do studni bet. DN 1200	szt	10
10	Uszczelka gum do studni bet. DN 1000	szt	59
11	Pierścień regulacyjny żelbet. pod wąż Ø 600, wys. 15 cm	szt	6
12	Pierścień regulacyjny żelbet. pod wąż Ø 600, wys. 12 cm	szt	4
13	Pierścień regulacyjny żelbet. pod wąż Ø 600, wys. 10 cm	szt	15
14	Pierścień regulacyjny żelbet. pod wąż Ø 600, wys. 5 cm	szt	5
15	Pasta poślizgowa do uszczelek (op. 5 kg)	opak	9
16	Środek poślizgowy do rur PVC-u kanalizacyjnych (op.2 kg)	opak	8

ZADANIE NR 3

Lp	Nazwa	j.m.	Ilość
1	Przepompownia ścieków P1 Ø 1500 bet. (załącznika nr 5)	szt	1

- Sprzedawca oświadcza, że materiały i urządzenia określone w ust. 1 są fabrycznie nowe, należytej jakości, zgodne z obowiązującymi przepisami, normami i normatywami technicznymi i metrologicznymi obowiązującymi w Rzeczypospolitej Polskiej oraz spełniają wszystkie wymagania stawiane przez Zamawiającego w Specyfikacji Zamówienia nr sprawy 20/DWiOS/2021
- Sprzedawca dołączy do dostarczonych materiałów i urządzeń wszystkie konieczne-wymagane prawem dokumenty oraz karty gwarancyjne (*jeżeli wydano*).

§ 3

- Wydanie i odbiór przedmiotu sprzedaży określonego w § 2 ust. 1 niniejszej umowy nastąpi w terminie:
 - zadanie nr 1: 10 dni od daty zawarcia niniejszej umowy, w siedzibie Zamawiającego, ul. Krótka 1 w Opocznie,
 - zadanie nr 2: 14 dni od daty zawarcia niniejszej umowy, w miejscu wskazanym przez Zamawiającego,
 - zadanie nr 3 : 35 dni od daty zawarcia niniejszej umowy, w miejscu wskazanym przez Zamawiającego.
- Wydanie i odbiór materiałów składających się na przedmiot sprzedaży nastąpi wyłącznie z dokumentami określonymi w § 2 ust. 3 niniejszej umowy.
- Uprawnionymi do odbioru materiałów są pracownicy zaopatrzenia Zamawiającego. Odbiór nastąpi na podstawie protokołu odbioru.

§ 4

- Z tytułu realizacji sprzedaży Zamawiający zapłaci Sprzedawcy łączną cenę brutto w kwocie.....(słownie).....
- Wynagrodzenie określone w ust. 1 obejmuje wszystkie koszty realizacji umowy, łącznie z podatkiem VAT i całkowicie wyczerpuje zobowiązania Zamawiającego z tytułu niniejszej umowy.
- Zapłata wynagrodzenia nastąpi w terminie 30 dni od dnia zrealizowania sprzedaży (*dostarczenia wszystkich materiałów składających się na przedmiot sprzedaży dotyczący danego zadania*) i doręczenia faktury VAT oraz podpisania protokołu odbioru bez zastrzeżeń. Zapłata nastąpi przelewem na konto bankowe Sprzedawcy, wskazane na fakturze.
- Za dzień zapłaty uważany będzie dzień obciążenia rachunku Zamawiającego.**

Stępiec
Stępiec

~

§ 5

1. W przypadku wydania materiałów hydraulicznych wadliwych lub niespełniających wymagań Zamawiającego określonych w Specyfikacji Zamówienia nr sprawy 20/DWiOŚ/2021, Sprzedawca obowiązany jest je wymienić na wolne od wad (spełniające wymagania) niezwłocznie, nie później niż w terminie 5 dni od daty zgłoszenia wady lub niezgodności materiału lub urządzenia z wymogami Zamawiającego.
2. W przypadku zwłoki w wymianie rzeczy wadliwej lub niespełniającej wymagań, Sprzedawca uiszcza Zamawiającemu karę umowną w wysokości 0,5 % wartości rzeczy podlegającej wymianie, za każdy dzień zwłoki. Przy ustaleniu wysokości kary umownej bierze się pod uwagę wartość niedotkniętej wadą rzeczy, która podlega wymianie.
3. Koszty wymiany, oraz inne koszty związane z wymianą obciążają Sprzedawcę.

§ 6

1. Strony postanawiają, że obowiązującą je formą odszkodowania są kary umowne, naliczane według następujących zasad:
 - 1) Za przekroczenie terminu realizacji sprzedaży Sprzedawca zapłaci Zamawiającemu karę umowną w wysokości 0,5 % łącznej ceny brutto za przedmiot sprzedaży w ramach danego zadania, za każdy dzień zwłoki.
 - 2) Za pełne lub częściowe odstąpienie od umowy przez którąkolwiek ze stron, z przyczyn, za które odpowiedzialność ponosi Sprzedawca zapłaci on Zamawiającemu karę umowną w wysokości 20 % wartości brutto tej części przedmiotu umowy, od której odstąpiono.
 - 3) Za pełne lub częściowe odstąpienie od umowy przez którąkolwiek ze stron, z przyczyn, za które odpowiedzialność ponosi Zamawiający zapłaci on Sprzedawcy karę umowną w wysokości 20 % wartości brutto tej części przedmiotu umowy, od której odstąpiono.
 - 4) Za zwłokę w terminie realizacji obowiązków wynikających z rękojmi za wady (§ 5 ust. 1 umowy) Sprzedawca zapłaci Zamawiającemu karę umowną stosownie do postanowień § 5 ust. 2 umowy. Zwłoka Sprzedawcy w wymianie rzeczy wadliwej, przekraczająca 30 dni, uprawnia Zamawiającego do zakupu rzeczy, stanowiącej przedmiot wymiany u dowolnego podmiotu, na koszt i niebezpieczeństwo Sprzedawcy.
 - 5) Zamawiający zapłaci Sprzedawcy odsetki ustawowe za zwłokę w płatności za przedmiot sprzedaży.
2. Zapłata kar umownych nastąpi na podstawie pisemnego żądania strony uprawnionej doręczonego stronie zobowiązanej Sprzedawcy, w terminie 7 dni od daty doręczenia żądania.
3. Zamawiającemu przysługuje prawo potrącenia kar umownych z wynagrodzenia należnego Wykonawcy z tytułu realizacji niniejszej umowy.
4. W przypadku, gdy kary umowne naliczone wg zasad określonych w ust. 1 niniejszego paragrafu nie pokrywają szkody, stronom przysługuje prawo dochodzenia roszczeń na zasadach ogólnych.

§ 7

1. W sprawach nieuregulowanych niniejszą umową mają zastosowanie przepisy kodeksu cywilnego.
2. Wszelkie zmiany warunków umowy wymagają formy pisemnej pod rygorem nieważności.
3. Integralną część niniejszej umowy stanowi dokumentacja ofertowa Wykonawcy.
4. Wszelkie opłaty mogące powstać w związku z zawarciem i wykonaniem niniejszej umowy ponosi Sprzedawca.

 Andrzej Stęborowicz



5. Spory wynikłe na tle wykonywania niniejszej umowy rozstrzygać będzie sąd powszechny właściwy ze względu na miejsce siedziby Zamawiającego.

§ 8

Umowę sporządzano w trzech jednobrzmiących egzemplarzach, jeden dla Wykonawcy i dwa dla Zamawiającego.

ZAMAWIAJĄCY

SPRZEDAWCA



Andrzej Krawiec



Klauzula informacyjna

- 1) Administratorem Państwa danych osobowych jest:
PGK Sp. z o.o. w Opocznie
NIP: 7680003862, REGON 590028079
Adres: Krótka 1, 26-300 Opoczno
Dane kontaktowe:
adres e-mail: odo@pgk.opoczno.pl, www.pgk.opoczno.pl. Tel. 44 754 76 11
adres pocztowy: PGK Sp. z o.o. w Opocznie (ODO), ul. Krótka 1, 26-300 Opoczno
- 2) W celu zawarcia i realizacji umowy w ramach niniejszego postępowania przetwarzamy następujące dane: imię, nazwisko, nazwa firmy, adres siedziby Państwa firmy, numer telefonu, adres mailowy, numer konta bankowego.
- 3) Państwa dane osobowe są przetwarzane na podstawie a) art. 23 ust. 1 pkt 3), ustawy z dnia 10.05.2018 r. o ochronie danych osobowych, a od dnia 25.05.2018 r. także na podstawie art. 6 ust. 1 pkt a) lub b) Rozporządzenia Parlamentu Europejskiego i Rady (UE) 2016/679 z dnia 27 kwietnia 2016 r. w sprawie ochrony osób fizycznych w związku z przetwarzaniem danych osobowych i w sprawie swobodnego przepływu takich danych oraz uchylenia dyrektywy 95/46/WE (ogólne rozporządzenie o ochronie danych).
- 4) Państwa dane osobowe są wykorzystywane do:
 - ✓ organizacji, przebiegu postępowania i udzielania zamówień, w szczególności zamówień publicznych,
 - ✓ realizacji umów zawartych między Państwa firmą a PGK Sp. z o.o. w Opocznie,
 - ✓ obsługi reklamacji,
 - ✓ obsługi zgłoszeń,
 - ✓ dla celów rozliczeniowych oraz księgowych,
 - ✓ kontaktów drogą elektroniczną oraz telefoniczną,
 - ✓ windykacji należności,
 - ✓ przechowywania danych dla celów archiwizacyjnych oraz zapewnienie rozliczalności (wykazania spełnienia przez firmę PGK Sp. z o.o. w Opocznie obowiązków wynikających z przepisów prawa).
- 5) Przewidywane kategorie odbiorców danych to:
 - ✓ pracownicy PGK Sp. z o.o. w Opocznie,
 - ✓ usługodawcy, z którymi PGK Sp. z o.o. w Opocznie zawarła umowę o świadczenie usług (np. obsługa prawna).
- 6) PGK Sp. z o.o. w Opocznie gwarantuje spełnienie Państwa praw wynikających z ogólnego rozporządzenia o ochronie danych, tj. prawo dostępu, sprostowania oraz usunięcia danych, ograniczenia ich przetwarzania, prawo do ich przenoszenia, a także prawo do wyrażenia sprzeciwu wobec przetwarzania. W tym celu proszę się skontaktować z inspektorem danych osobowych: odo@pgk.opoczno.pl
W przypadku zastrzeżeń do naszego sposobu przetwarzania Państwa danych osobowych, przysługuje Państwu prawo do zgłoszenia skargi do organu nadzorczego, którym jest Prezes Urzędu Ochrony Danych Osobowych (adres: Prezes Urzędu Ochrony Danych Osobowych, ul. Stawki 2, 00-193 Warszawa).
- 7) Państwa dane osobowe są przechowywane przez czas obowiązywania zawartej z PGK Sp. z o.o. w Opocznie umowy, a także po jej zakończeniu w celach:



Handwritten signature and stamp, possibly reading "Lilke" and "Opoczno".



Handwritten mark or signature.

- ✓ dochodzenia roszczeń w związku z wykonywaniem umowy,
 - ✓ wykonania obowiązków wynikających z przepisów prawa, w tym w szczególności podatkowych oraz rachunkowych,
 - ✓ zapobiegania nadużyciom i oszustwom,
 - ✓ przez okres 6 lat od dnia zakończenia wykonania umowy lub do momentu wniesienia przez Państwa sprzeciwu wobec przetwarzania danych osobowych, w zależności od tego, które z tych zdarzeń wystąpi wcześniej, jednak nie krócej niż zobowiązują Administratora inne obowiązujące akty prawne.
- 8) Przekazane PGK Sp. z o.o. w Opocznie dane osobowe nie są udostępniane, sprzedawane ani użyczane podmiotom trzecim, chyba że dzieje się to w przypadku wyraźnej zgody osoby, której dane dotyczą lub przekazania danych uprawnionym organom na podstawie przepisów prawa. W niektórych sytuacjach mamy prawo przekazywać dane, jeśli będzie to konieczne, abyśmy mogli realizować umowę lub inne działania związane ze świadczeniem usługi. Będziemy przekazywać dane wyłącznie osobom upoważnionym przez nas, tj. naszym pracownikom i współpracownikom, którzy muszą mieć dostęp do tych danych, aby wykonywać powierzone im obowiązki oraz podmiotom przetwarzającym, którym zlecimy to zadanie.
- 9) Państwa dane osobowe nie będą podlegały automatycznemu przetwarzaniu, w tym także profilowaniu.

Oświadczam, że zapoznałam/em się z szczegółowymi informacjami o danych osobowych, celach i sposobach przetwarzania danych, odbiorcach danych osobowych oraz o przysługujących mi prawach, wskazanych powyżej oraz o fakcie, iż w związku realizacją umowy niezbędne jest przekazanie moich danych osobowych innym podmiotom.

Wyrażam zgodę na przetwarzanie moich danych osobowych przez PGK Sp. z o.o. w Opocznie zgodnie z art. 6 ust. 1 pkt a) lub b) lub e) Rozporządzenia Parlamentu Europejskiego i Rady (UE) 2016/679 z dnia 27 kwietnia 2016 r. w sprawie ochrony osób fizycznych w związku z przetwarzaniem danych osobowych i w sprawie swobodnego przepływu takich danych oraz uchylenia dyrektywy 95/46/WE (ogólne rozporządzenie o ochronie danych).

Wyrażam zgodę na otrzymywanie od PGK Sp. z o.o. w Opocznie drogą elektroniczną na wskazany przeze mnie adres e-mail, informacji handlowych, dotyczących produktów i usług oferowanych przez PGK Sp. z o.o. w Opocznie w rozumieniu ustawy o świadczeniu usług drogą elektroniczną z dnia 18 lipca 2002 r. (Dz. U z 2020 r., poz.344)

Data i miejsce:

Pieczęć firmowa:

Podpis:

 *Wiktoria H.*

ZAŁĄCZNIK 3

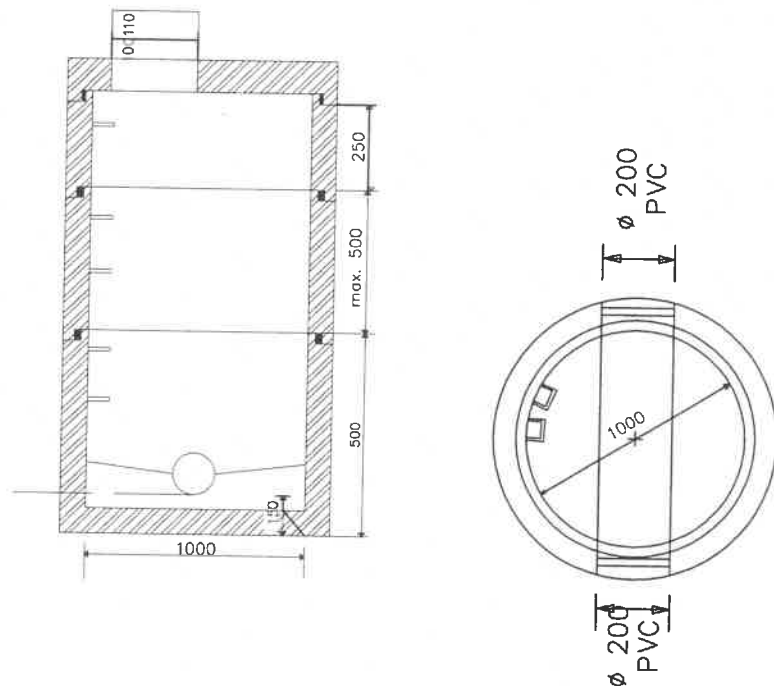
STUDNIE PREFABRYKOWANE ϕ 1000, ϕ 1200

Studnie (prefabrykowane) ϕ 1000, ϕ 1200 mm winny być wykonane z betonu klasy B-45, wodoszczelność W8, mrozodporność F-150. Elementy studni prefabrykowanych ϕ 1000, ϕ 1200 mm winny spełniać następujące wymagania:

- Płyty pokrywowe nastudzienne (żelbetowe) z betonu klasy min B-45 z otwoorem na właz kanałowy ϕ 600 łączone z kręgami za pomocą uszczelek gumowych. (płyty wyposażone w elementy montażowe - haki, wkręty)
- Kręgi betonowe z betonu klasy min B-45 wyposażone w fabrycznie montowane stopnie zjazdowe mocowane mijankowo w dwóch rzędach. Połączenie kręgów z kinetą oraz płytą pokrywową za pomocą uszczelek gumowych.
- Element denny studni prefabrykowanej (żelbetowy) z betonu klasy min. B-45 jako monolityczny element o grubości dna do 150 mm i wysokości całkowitej do 500 mm. Kinetę i spoczniki j.w.
Wysokość całkowita elementu dennego dla kinet (T1, T2, T3) na ks. tłocznym wynosi 750 mm

Elementy studni : (kręgi, płyta pokrywowa, element denny studni) wykonane na obciążenie $P=40$ Mg.

Ukształtowanie geometryczne kinet wlotów i wylotów wg. załączonych rysunków. Przejścia rur gładkich PVC-u ϕ 200, PVC-u ϕ 160, oraz PE ϕ 110 przez element denny studni wykonać jako przejścia szczelne.



UWAGA

Na sytonie 3 Załącznika znajduje się przekrój z wymiarami do wykonania trzech kinet studni rewizyjnych na kanale tłocznym ϕ 110 PE. Pozostałe parametry studni (kręgi, i płyty pokrywowe, połączenia, przejścia szczelne jak w studniach na kanale grawitacyjnym)

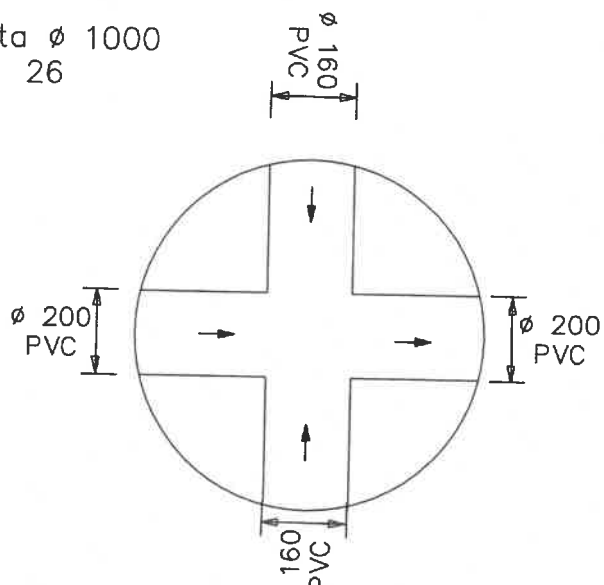
Stefan M.

1

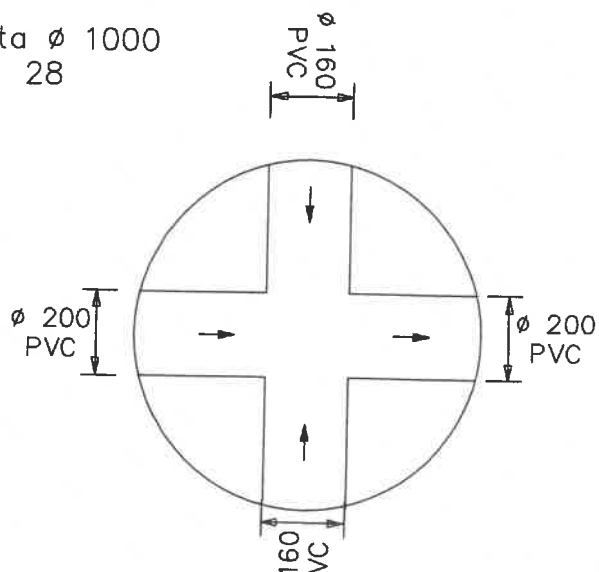
ZAŁĄCZNIK 4

STUDNIE PREFABRYKOWANE ϕ 1000

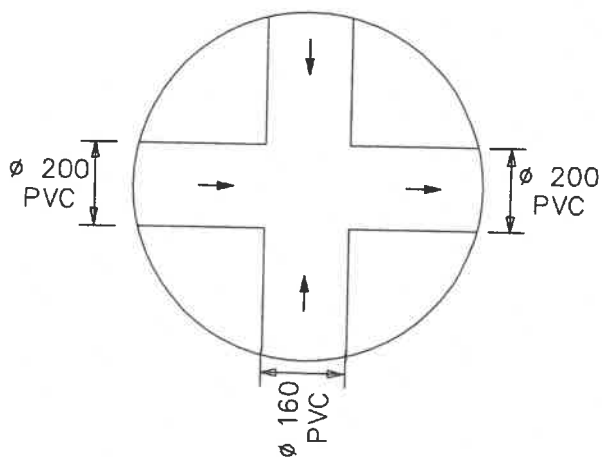
Kineta ϕ 1000
26



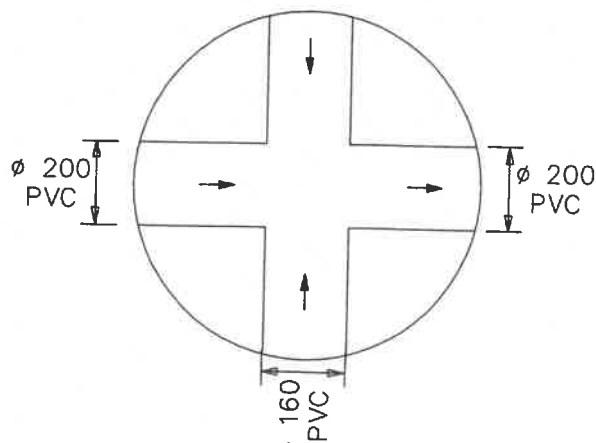
Kineta ϕ 1000
28



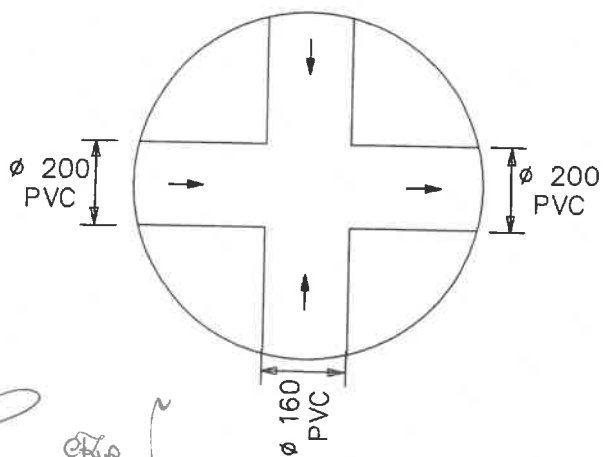
Kineta ϕ 1000
30



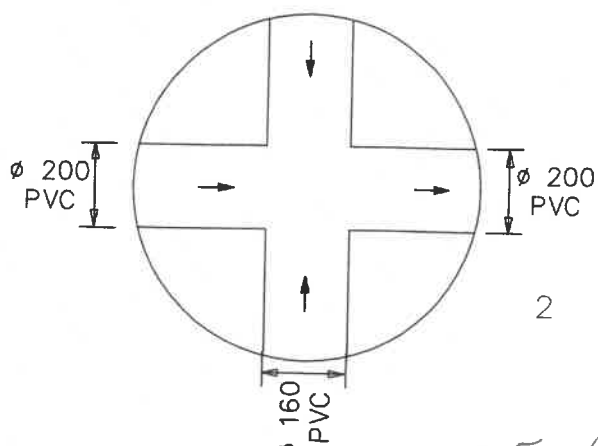
Kineta ϕ 1000
32



Kineta ϕ 1000
34



Kineta ϕ 1000
36



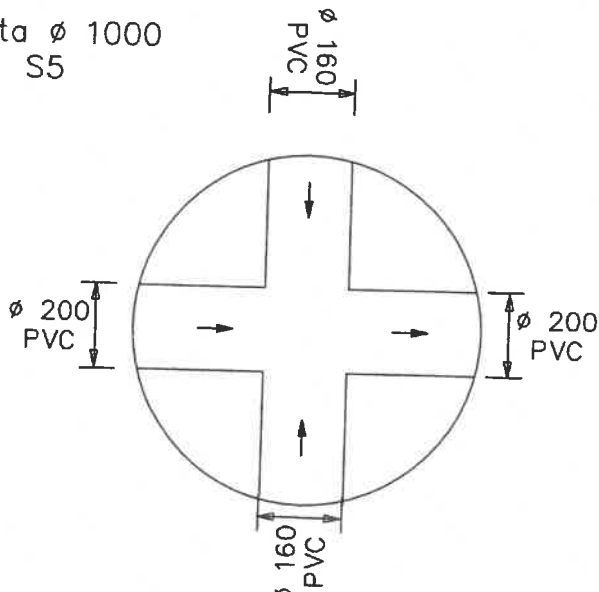
Handwritten signature and initials

Handwritten mark

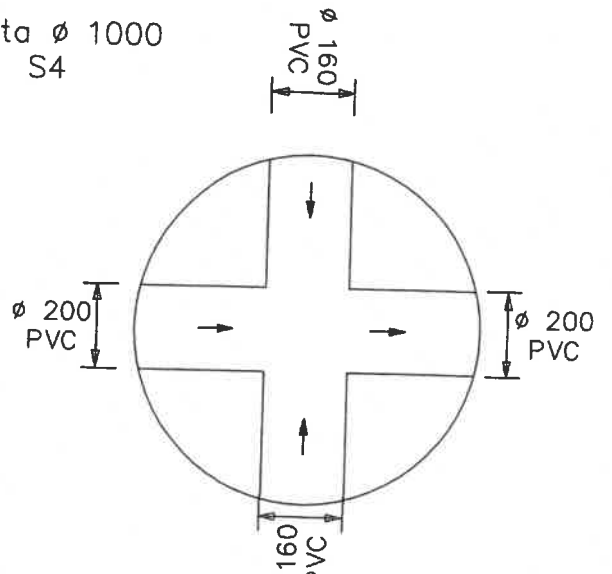
ZAŁĄCZNIK 4a

STUDNIE PREFABRYKOWANE ϕ 1000

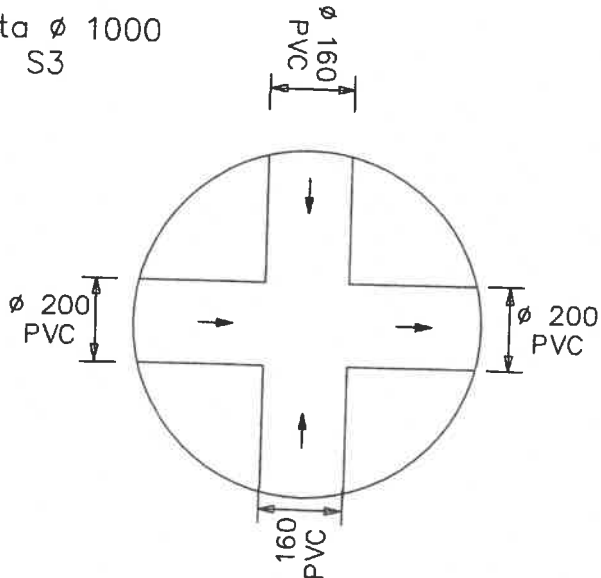
Kineta ϕ 1000
S5



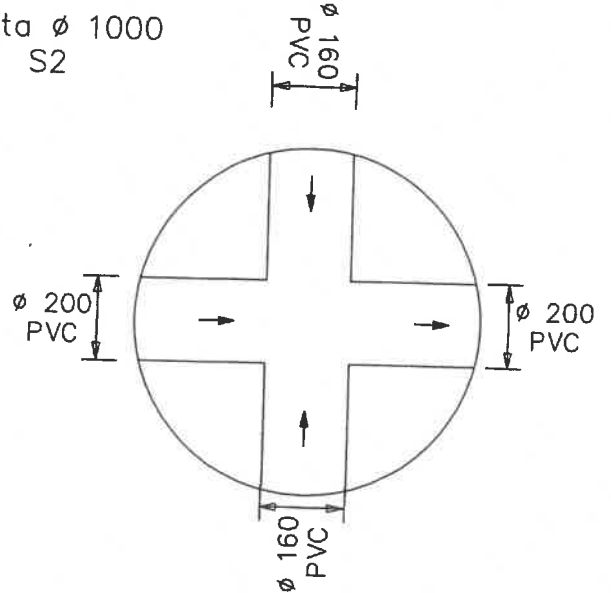
Kineta ϕ 1000
S4



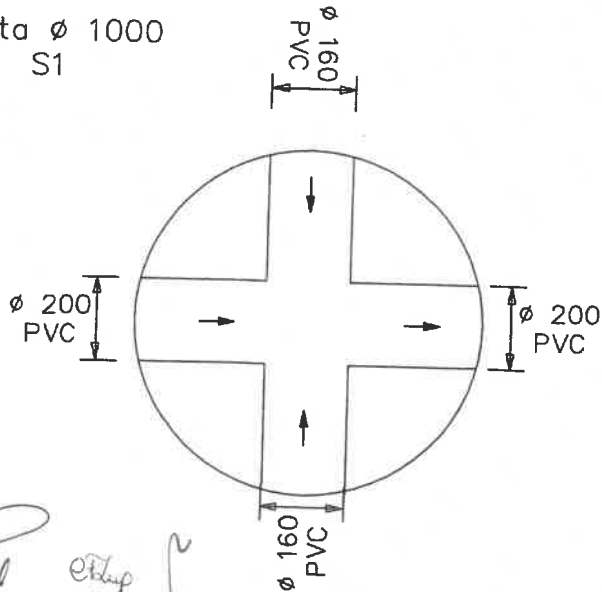
Kineta ϕ 1000
S3



Kineta ϕ 1000
S2



Kineta ϕ 1000
S1



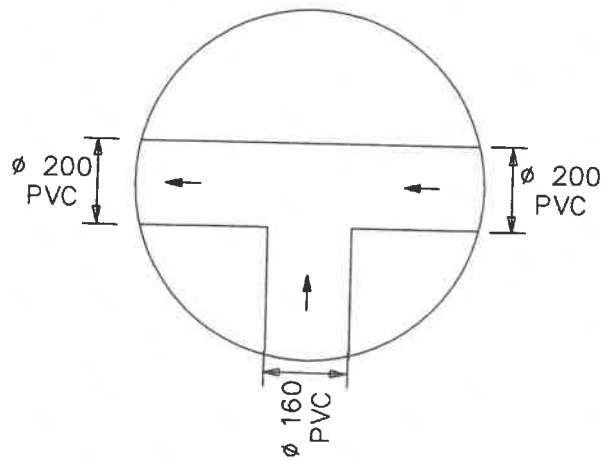
Handwritten signature and date:
A. Kobrowski 11.11.2011

Handwritten mark: ✓

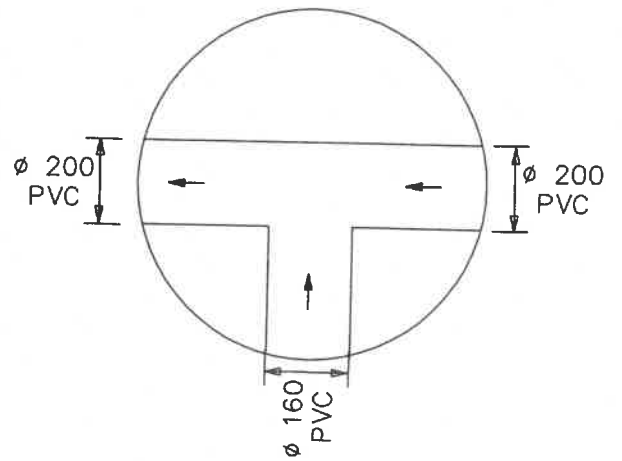
ZAŁĄCZNIK 4b

STUDNIE PREFABRYKOWANE ϕ 1000

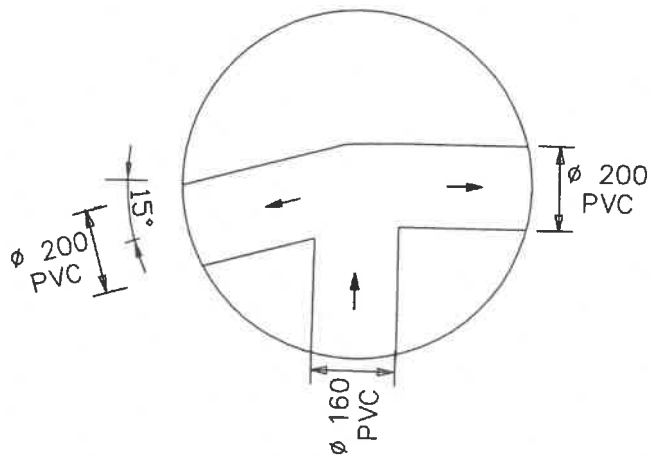
Kineta ϕ 1000
P1



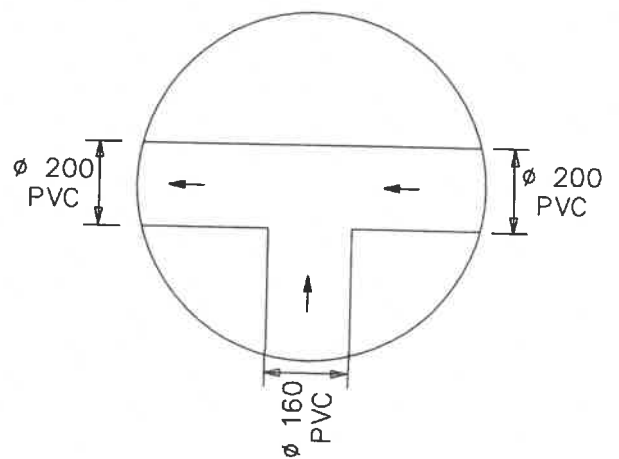
Kineta ϕ 1000
P1



Kineta ϕ 1000
P3



Kineta ϕ 1000
P4



Handwritten signature and notes:
Stalowa Wola
Krup

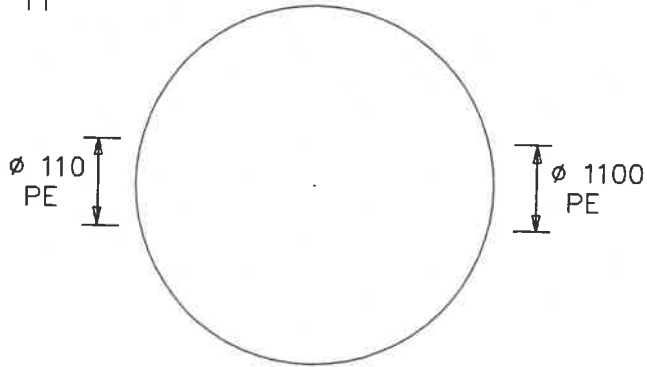
Handwritten mark:
a

ZAŁĄCZNIK 4c

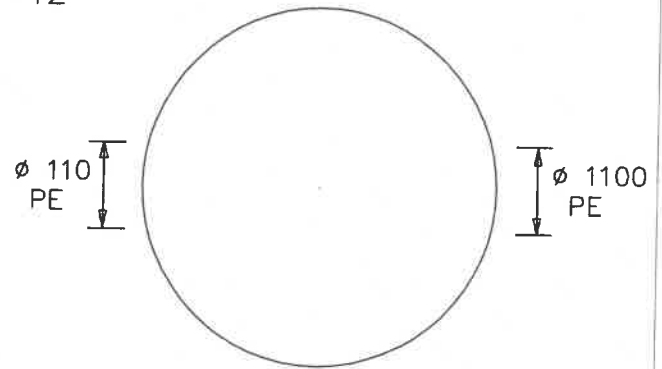
STUDNIE PREFABRYKOWANE \varnothing 1200

Kinety na ks. tłoczny \varnothing
110 PE

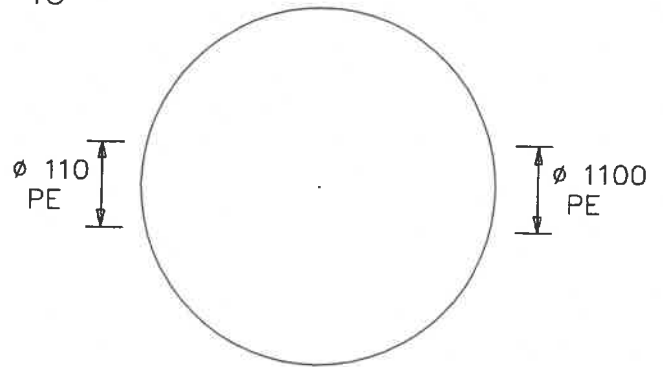
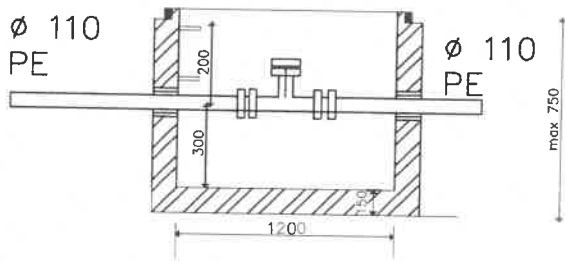
Kineta \varnothing 1200
T1



Kineta \varnothing 1200
T2



Kineta \varnothing 1200
T3



Handwritten signature and stamp
Skup
Zabrze 01/02/03

Handwritten mark

ZAŁĄCZNIK 5

Przepompownia ścieków P1 w miejsc. SOBAWINY

- zbiornik prefabrykowany betonowy \varnothing 1500 (zabudowa przejezdna) z włazem żeliwnym typu ciężkiego 40 T / parametry zbiornika , ukształtowanie geometryczne wlotów i wylotów z przepompowni, rzędne włączenia – wg załącznika graficznego oraz profili podłużnych /.
- pompy zatapialne do ścieków dobrane do parametrów: $Q_{\min} = 5 \text{ dm}^3/\text{s}$, $H_{\min} = 20,0 \text{ m s\l. wody}$ / praca 1+1 w układzie pracy naprzemiennej – jedna dla drugiej stanowi rezerwę / Typ pomp zatapialnych: **MSV-80** z wolnym przelotem, dobrane do wydajności i wysokości podnoszenia)
- pompy zatapialne z wirnikiem jednokanałowym (ścieki byt. – gosp.) . wyposażone w zawór płuczący wraz z uzbrojeniem
- armatura $2 \times \text{Dn } 80$ wraz z kolanami sprzęgającymi i podstawami (medium ścieki)
- armatura kpl.: zasowy odcinające, zawory zwrotne (korpusy żeliwne)
- piony tłoczne **ze stali kwasoodpornej** (kołnierze ze stali kwasoodpornej))
- prowadnice pomp (podwójne) **ze stali kwasoodpornej**
- połączenie z rurociągiem tłocznym \varnothing 110 PE (kołnierzowe – luźny kołnierz)
- złącza śrubowe **ze stali kwasoodpornej**
- konstrukcje stalowe **ze stali kwasoodpornej**: wspornik rozdzielnicy, pomost obsługowy z ażurową kratą przeciwpoślizgową, drabiną do zejścia na dno zbiornika, konstrukcje wsporcze
- kominiek wentylacyjny z stal kwasoodporna (zabezpieczony przed wrzuceniem do przepompowni ciał stałych)
- łańcuchy pomp i pływaków (duże oczka) **ze stali kwasoodpornej**
- kpl. układ sterowania z obudową wykonaną z niepalnego tworzywa umieszczoną na postumencie obok przepompowni – w szafie sterowniczej /monitoring/ moduł GPRS do przesyłu danych i stanów alarmowych i **włączenie przepompowni do istniejącego monitoringu Ecol-Unicon.**


Stiktorowicz

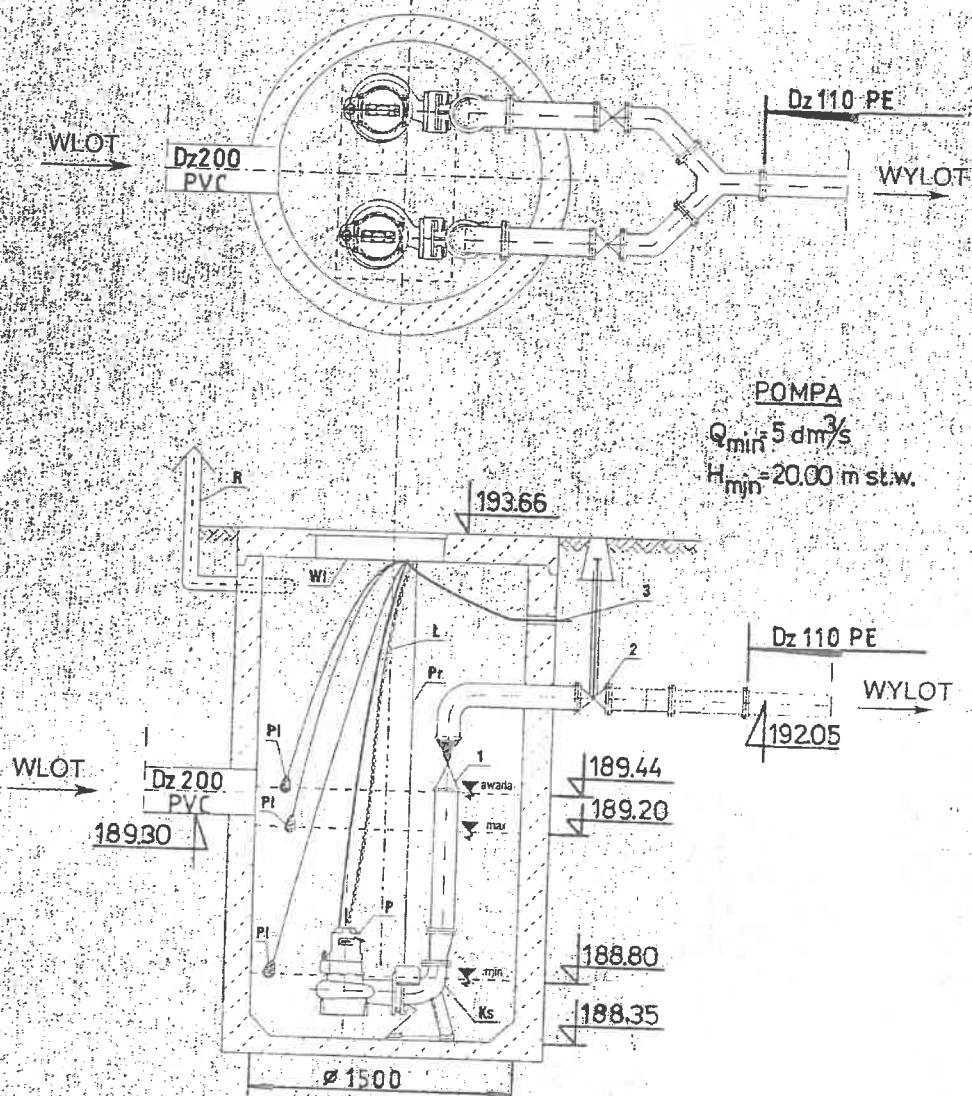


Schematy stosowanych przepompowni

Przepompownie są kompletnymi w pełni zautomatyzowanymi urządzeniami przystosowanymi do wbudowania w instalacje kanalizacji grawitacyjno-ciśnieniowej i ciśnieniowej. Służą do przepompowywania ścieków sanitarnych, deszczowych, wód drenazowych, itp..

skład typowej przepompowni ścieków

- zbiornik betonowy,
- pompy zatapialne,
- osprzęt hydrauliczno-mechaniczny,
- panel sterowniczy.



OZNACZENIA:

- | | | | |
|----|--------------------|----|--|
| P | pompa zatapialna | R | rura wywiena |
| Ks | kolano sprzegajace | PI | plywak |
| Pr | przewodnica | 1 | zawor kulowy zwrotny |
| L | lancuch | 2 | zasuwa zelizna klinowa plaska zabudowana w ziemi |
| WI | wiaz | 3 | przewod zasilajacy |

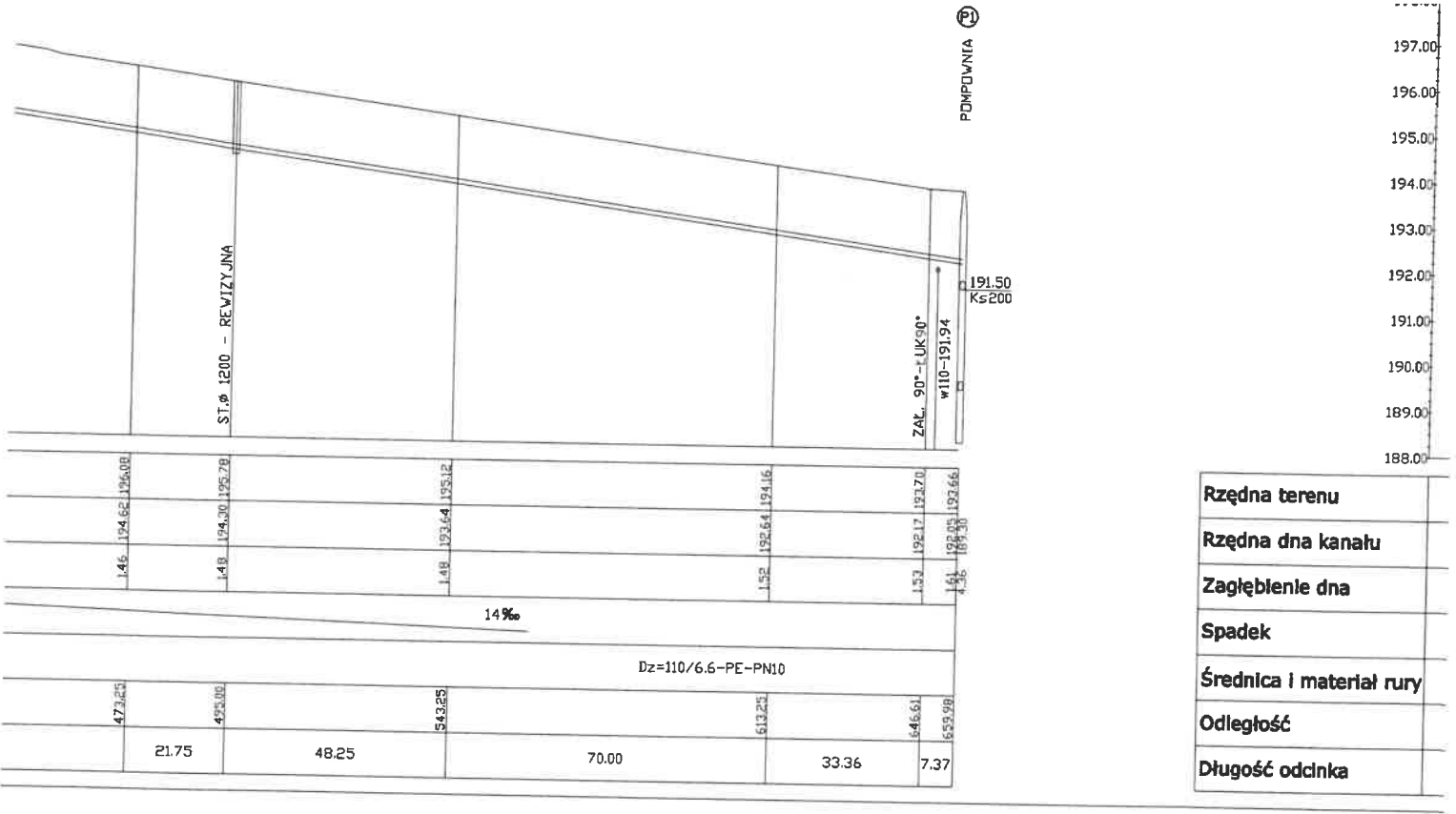
Schemat standardowej przepompowni

PPH12 "PZ21"	Tytuł projektu: Kanalizacja sanitarna dla Gm. Opoczno zlewnia nr 1 - Opoczno - Bukowice Op.	Nr projektu: 1-BU-KS-08
101 6.42 12.676	Branso wod - kan	Data: 09.2008

PRZEPOMPOWNIA PA
SOBWINY

Edyp
Hilfrowiedl

a

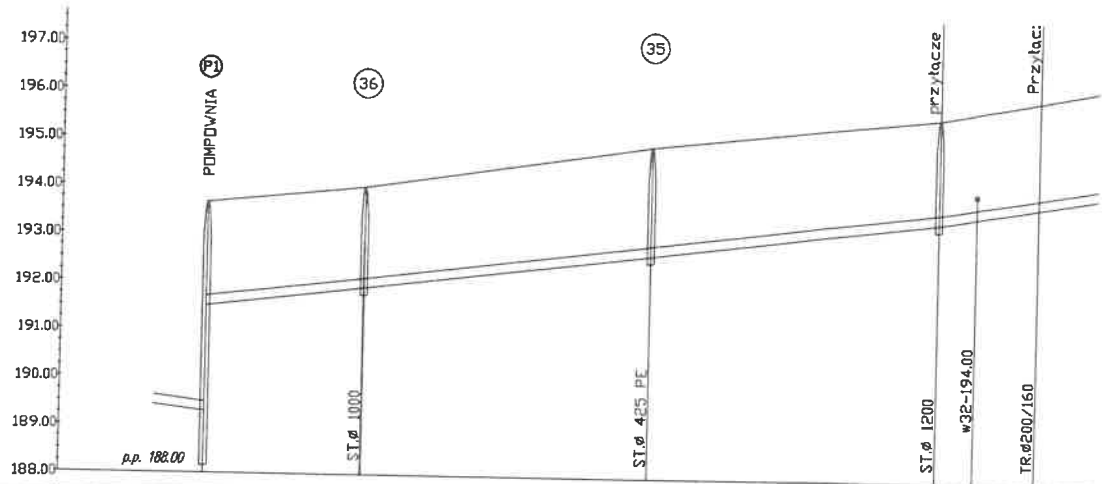


Rzędna terenu	197.00
Rzędna dna kanalu	196.00
Zagłębienie dna	195.00
Spadek	194.00
Średnica i materiał rury	193.00
Odległość	192.00
Długość odcinka	191.00
	190.00
	189.00
	188.00

Stalip
Hydroprojekt

~

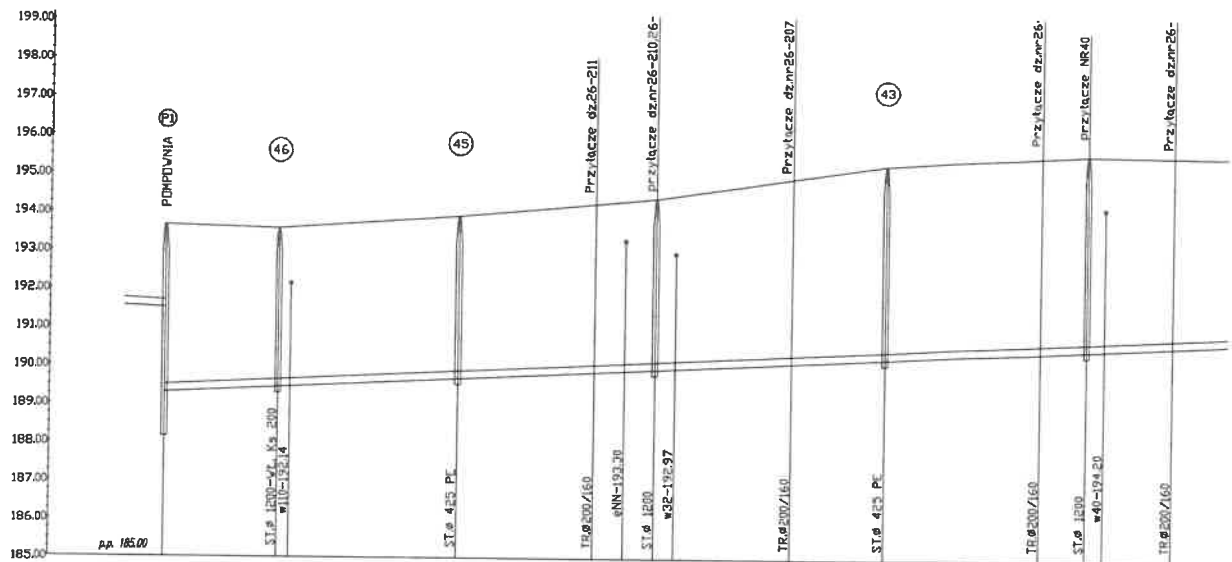
1:50
5200



Rzędna terenu		193.66	194.00	194.92	195.98	195.97
Rzędna dna kanału		191.50	191.30	192.65	193.40	193.75
Zagłębienie dna		2.16	2.10	2.27	2.18	2.22
Spadek				12.4‰		
Średnica i materiał rury				Dz=200/5.9-PVC-U-S		
Odległość	0.00	32.72	60.09	92.80	152.80	172.90
Długość odcinka		32.72	60.09	60.00		61.26

Stępień
Stępień
Stępień

~



Rzędna terenu	185.00	188.30	193.66	193.22	194.20	194.74	195.30	195.53	195.60	195.92
Rzędna dna kanału	185.00	189.45	193.38	193.22	194.20	194.74	195.30	195.53	195.60	195.92
Zagłębienie dna	0.00	4.15	0.28	0.00	0.00	0.00	0.00	0.00	0.00	0.00
Spadek							5%			
Średnica i materiał rury	Dz=200/59-PVC-U-S									
Odstępek	0.00	29.61	46.72	51.50	60.00	60.00	53.03	60.00	60.00	60.00
Długość odcinka		29.61	46.72	51.50	60.00	60.00	53.03	60.00	60.00	60.00



 Andrzej Antkowiak

